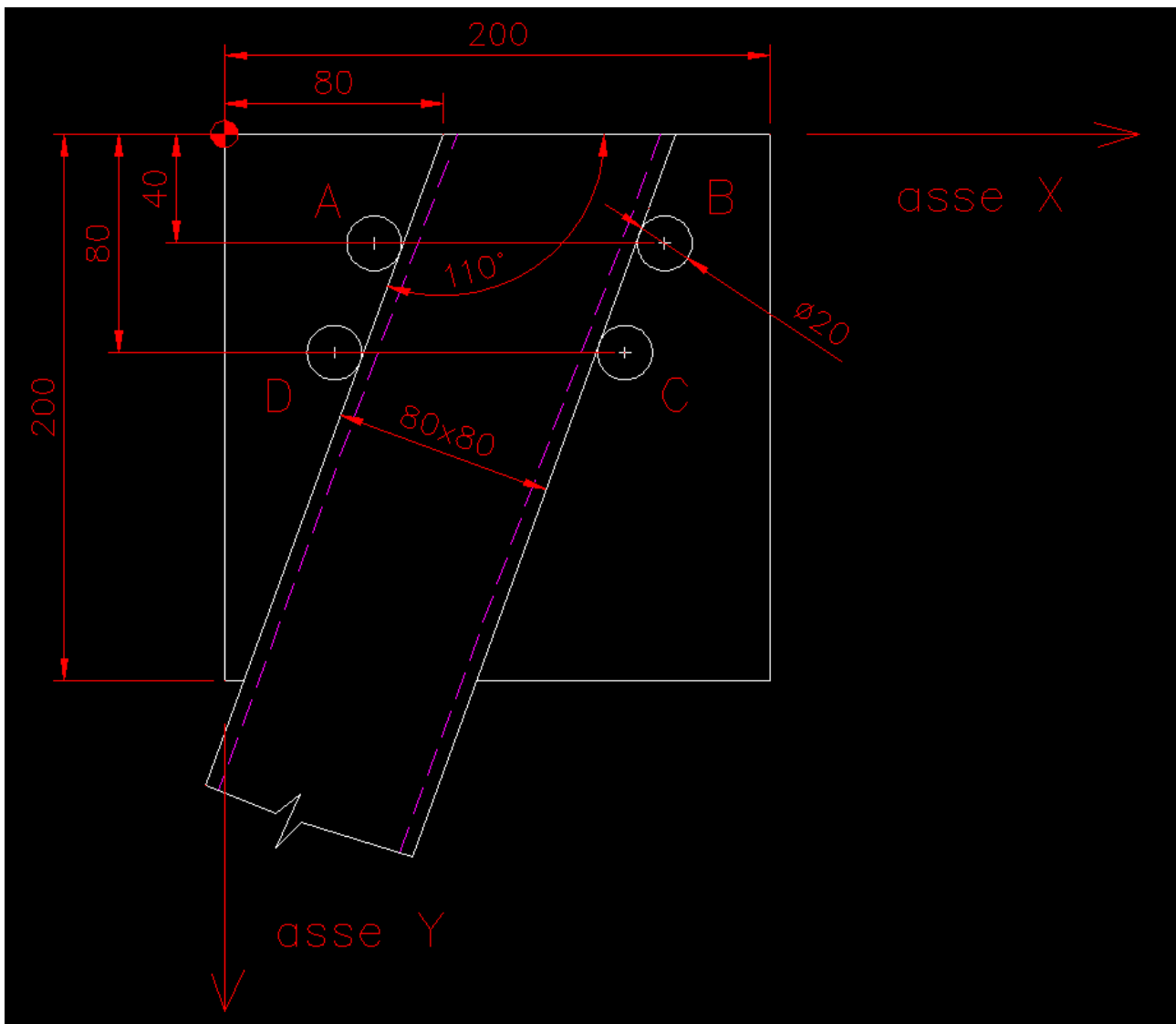


Esercizio 4

Si deve saldare un tubo quadro 80x80 su una piastra avente dimensione 200x200 secondo un angolo (110°) ed una distanza dall'origine (80 mm) ben definiti secondo il disegno sotto riportato. Ipotizzando di costruire una maschera utilizzando 4 spine aventi diametro $\varnothing 20$ con coordinate $Y_A = 40$ mm , $Y_B = 40$ mm, $Y_C = 80$ mm e $Y_D = 80$ mm calcolare le coordinate X mancanti delle 4 spine.



Soluzione:

$$X_A = 54,8 \text{ mm} \quad - \quad X_B = 161,22 \text{ mm} \quad - \quad X_C = 146,66 \text{ mm} \quad - \quad X_D = 40,24 \text{ mm}$$